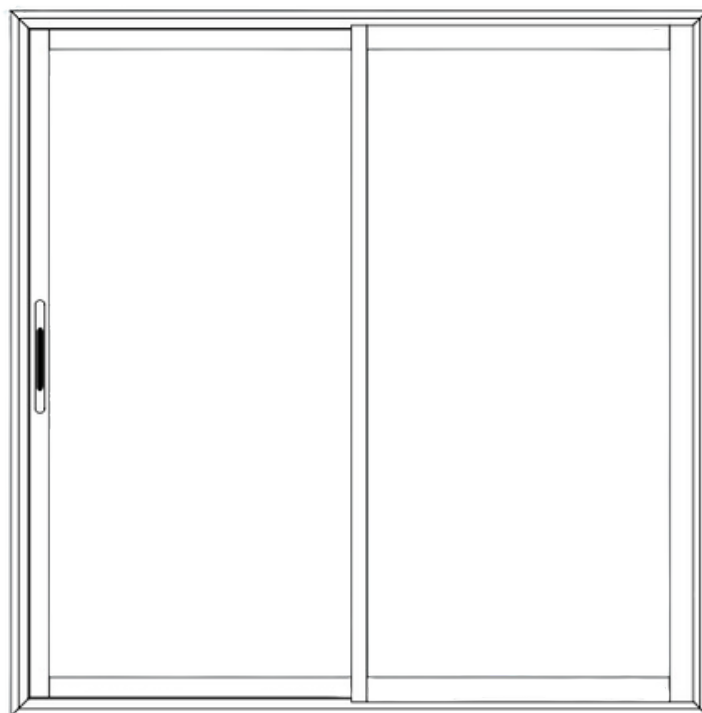


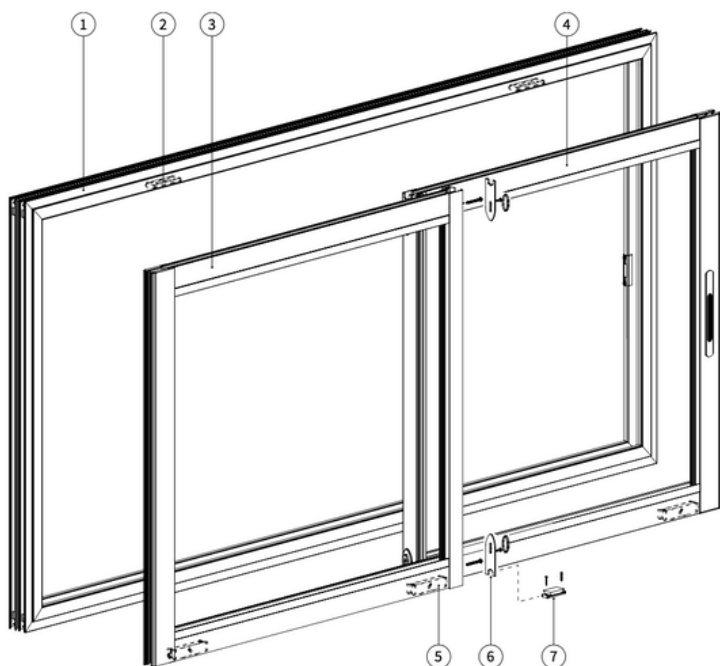
Montagehandleiding  
**Verano Solano V790 2-delig**



### Inhoudsopgave

	Pagina
Exploded view	2
Onderdelenlijst	2
Benodigd gereedschap	3
Belangrijk voor het monteren	3
Algemeen - Montage buitenframe	4
Montage schuifpui	6

### Exploded view



### Onderdelenlijst

1. Buitenframe
2. Anti-uithefblokjes
3. Schuivende raamdeel
4. Vaste raamdeel
5. Loopwiel dubbel
6. Eindkap rail met dopje
7. Sluitstootblok

Schroeven

**Let op!** afmetingen, aantal en soort pluggen moeten worden bepaald door de installateur.

### Benodigd gereedschap

- boormachine
- metaalboor
- kruiskopschroevendraaier
- inbussleutelset
- rolmaat
- waterpas
- potlood
- schroevendraaier
- siliconen kit

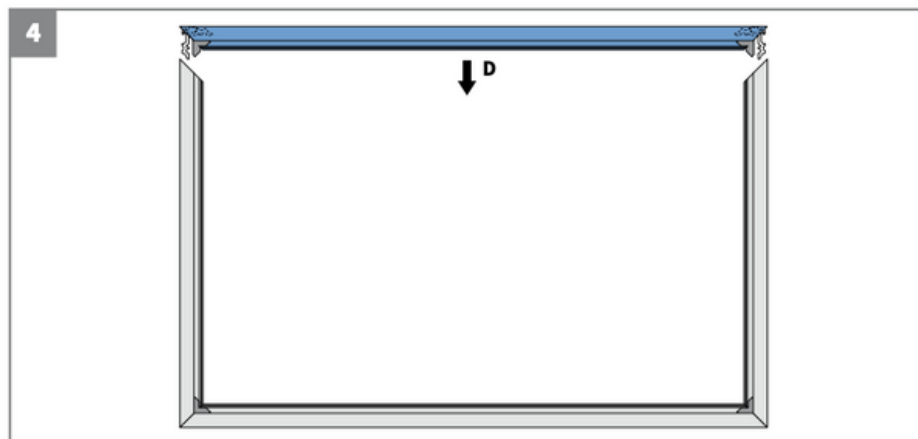
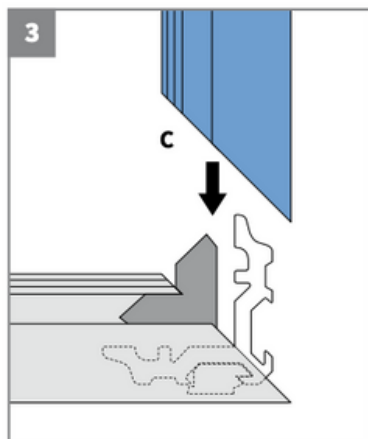
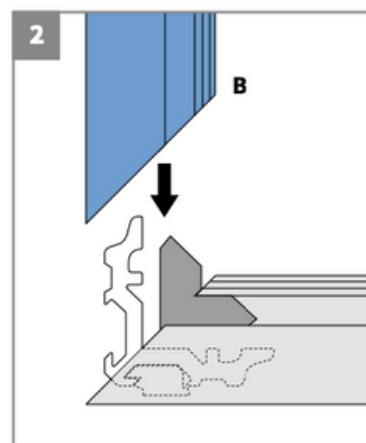
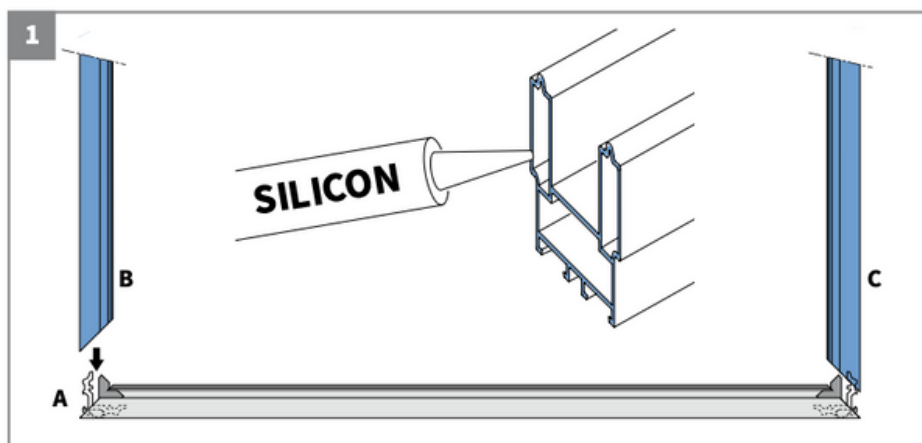
### Belangrijk vóór het monteren

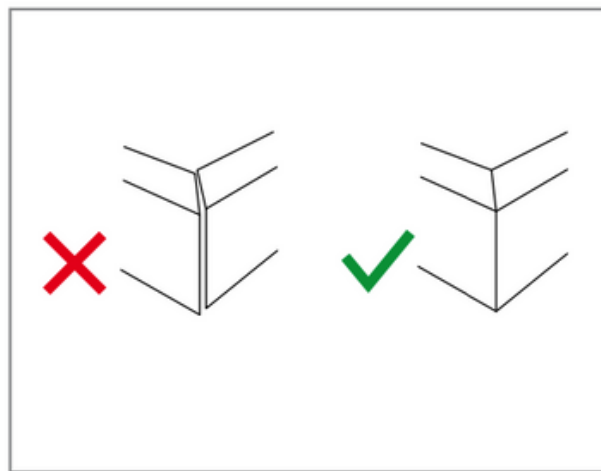
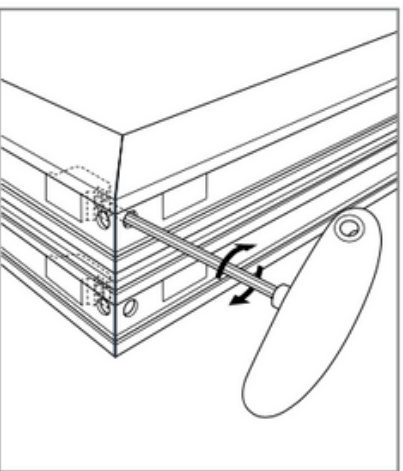
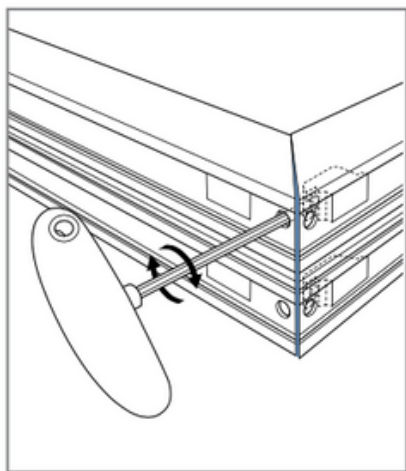
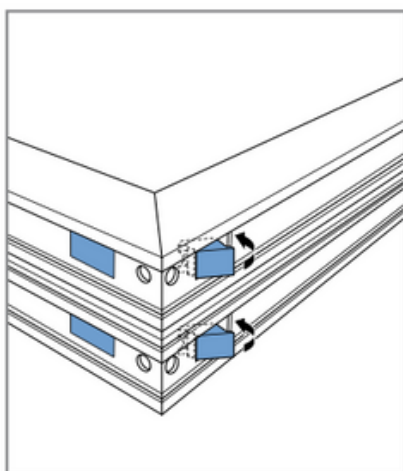
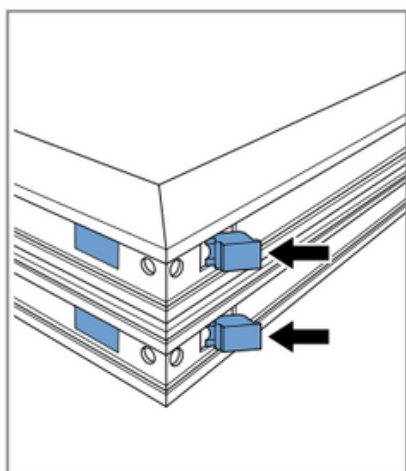
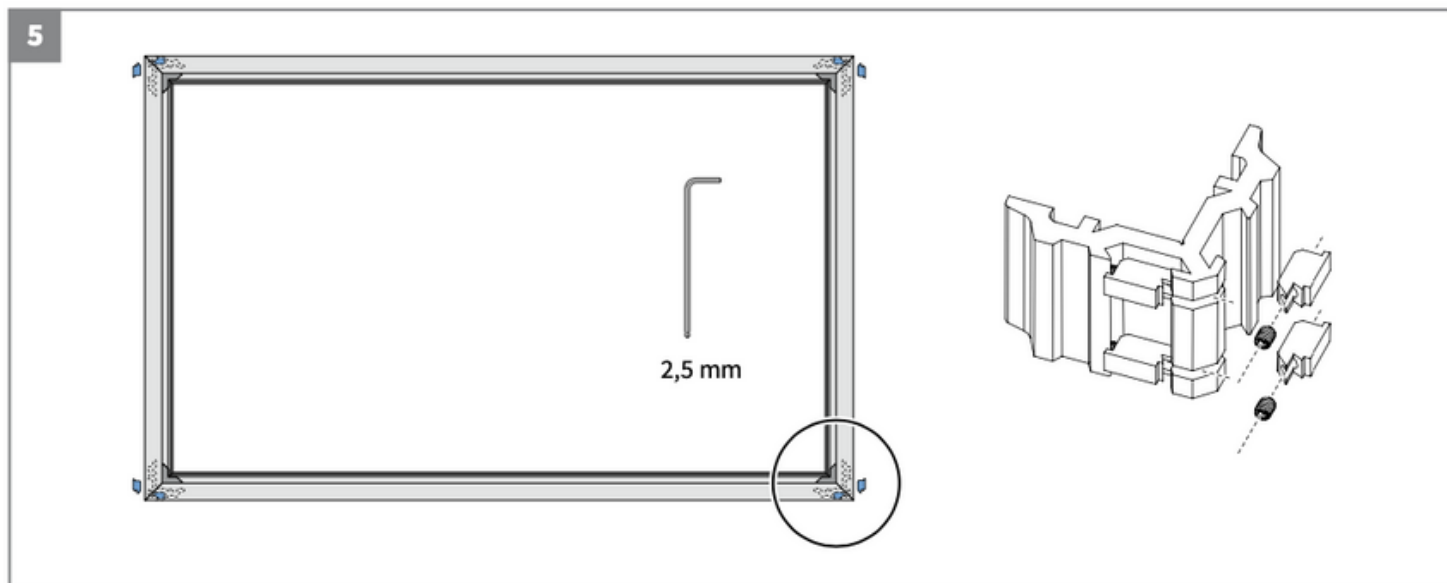
#### Algemene waarschuwing

Als u het Verano® product zelf monteert, is dat voor uw eigen risico. Gebruik deze instructie slechts als een hulpmiddel en alleen bij montage van dit specifieke Verano® product. Mocht u er zelf niet uitkomen, dan kunt u altijd kiezen voor professionele montage. Het montageteam van uw Verano® dealer staat graag voor u klaar.

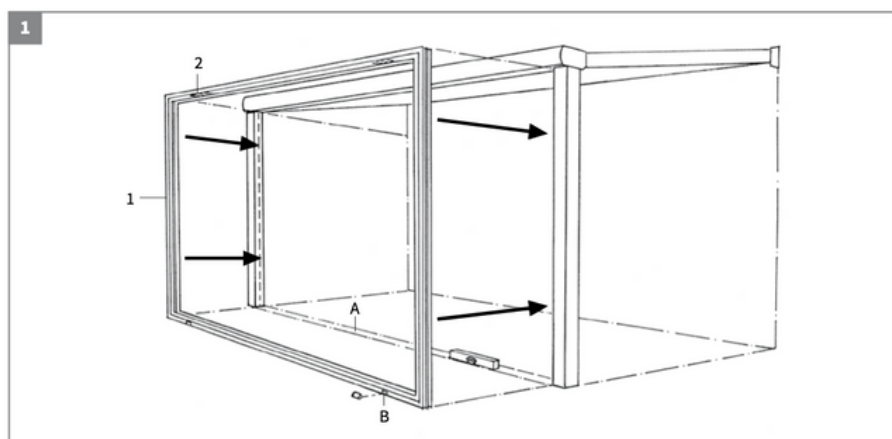
- Pas op voor beschadigingen. Gebruik geen mes of ander scherp voorwerp bij het openen van de verpakking. De inhoud zou beschadigd kunnen raken. Leg de inhoud op een zachte ondergrond.
- Pas op wanneer u gaat boren. Vallend boorgruis kan beschadigingen veroorzaken.
- Reinig en ontvet en droog de zijden van de opening waarin de schuifpui wordt geplaatst.
- Verwijder alle sporen van stof, losse pleisterwerk, etc, ten behoeve van een perfecte afdichting.

### Algemeen - Montage buitenframe

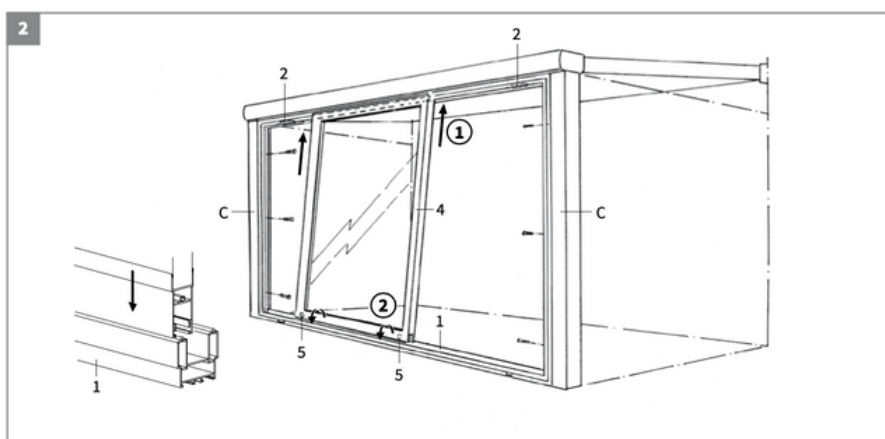




### 2. Montage schuifpui



Plaats het buitenframe (1) onder de terrasoverkapping.  
**Let op!** De anti-uithef blokjes (2) boven. De wateruitstroomgaten (B) onder.  
De vloer (A) dient 100% waterpas te zijn.



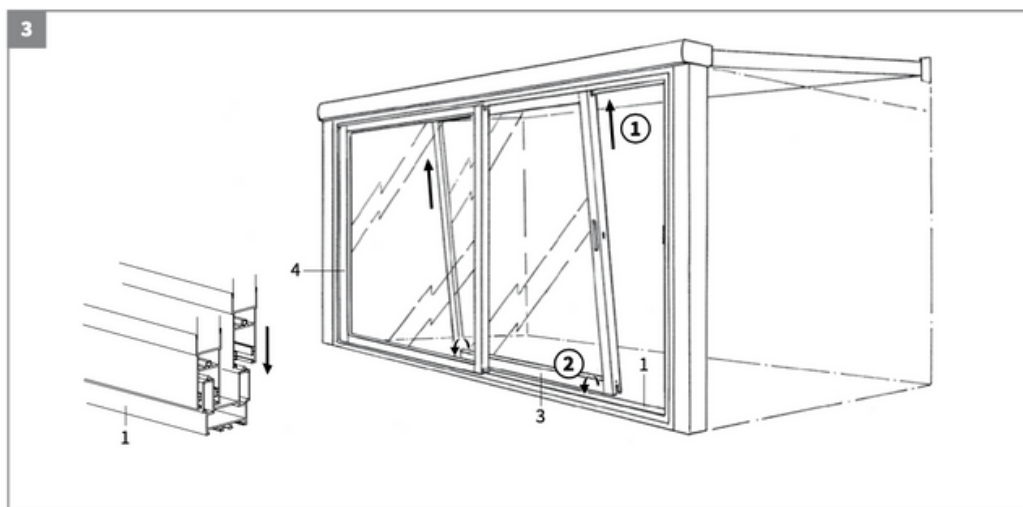
Buitenframe vastschroeven aan de staanders (C ) van de terrasoverkapping.

- Plaats het vaste raamdeel (4) tussen de beide anti-uithef blokjes (2) ongeveer in het midden.

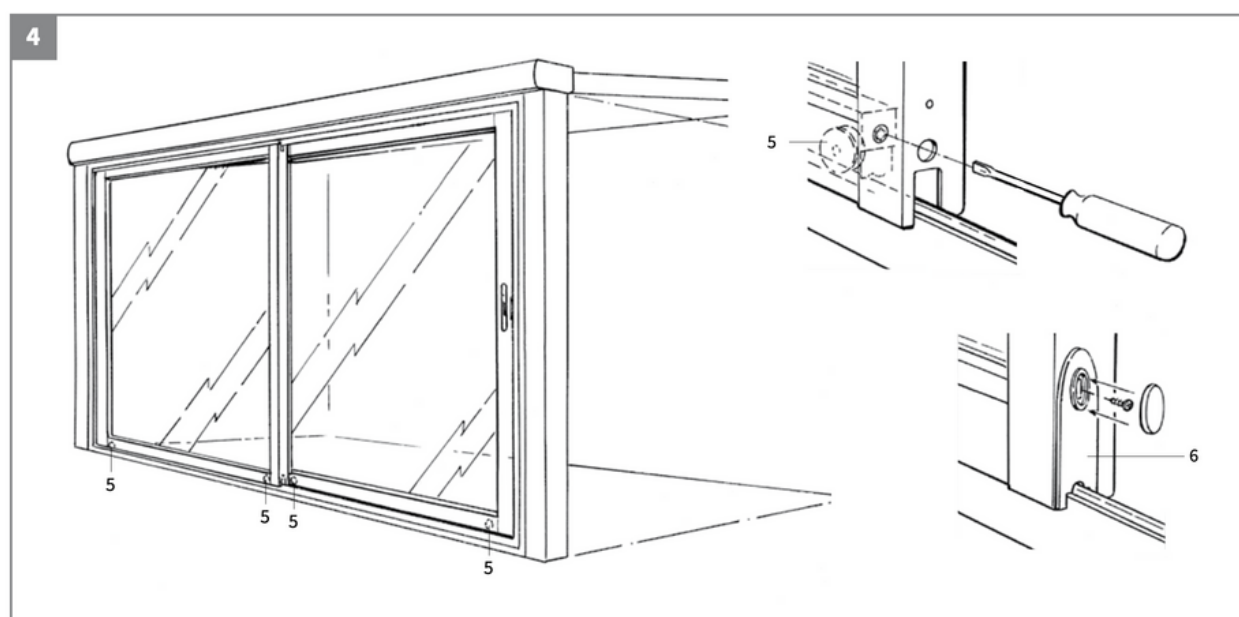
**Let op!** Wieltjes (5) onder.

Eerst zo ver mogelijk omhoog schuiven, zodat het vaste raamdeel kan zakken op de voorste rail (1).

- Vervolgens het vaste raamdeel naar links schuiven.

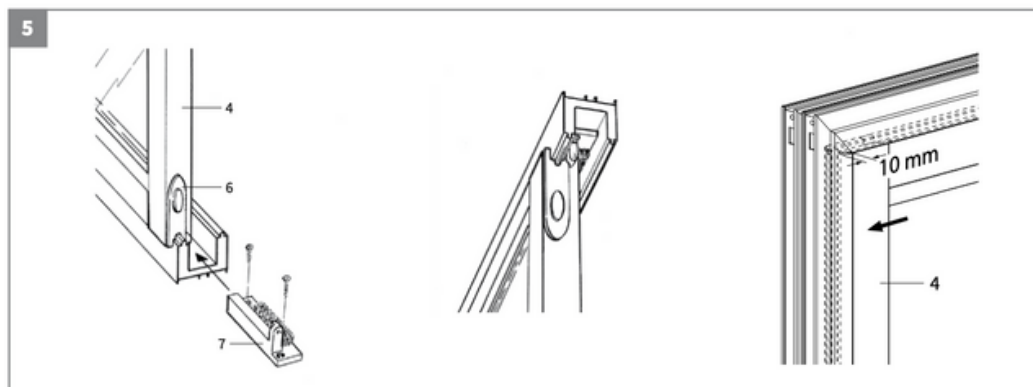


Nu het schuivende raamdeel (3) plaatsen op de binnenrail (1) (voorste rail van binnenuit gezien). **Let op!** Wieltjes onder.



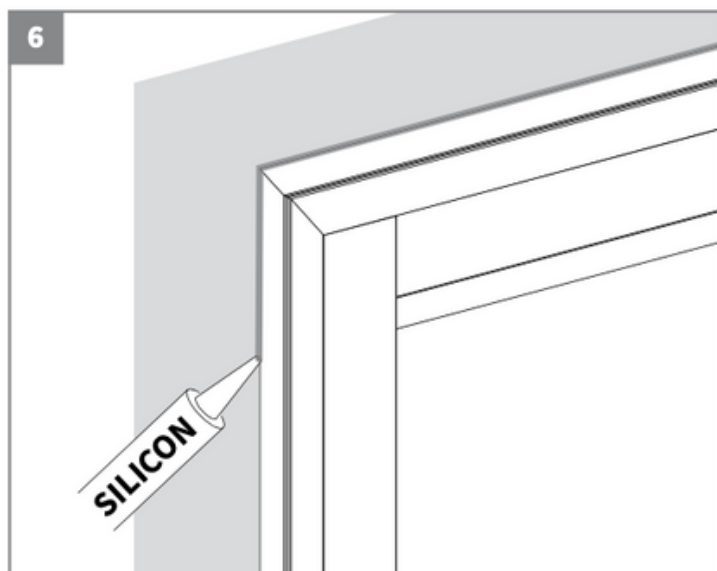
- Controleer of de schuifpui soepel beweegt.
- Indien nodig stel de wieltjes (5) af.
- Afdekplaatjes (6) vastschroeven en dopjes erop drukken (op 4 punten, 2 boven, 2 onder)





- Zet het vaste raamdeel (4) vast middels het sluitstootblok (7). Schuif het blokje (7) onder het vaste raamdeel tegen het afdekplaatje (6) aan en zet vast met twee schroeven.
- Doe hetzelfde aan de bovenzijde.

**Let op!** Zorg ervoor dat het vaste raamdeel zo ver mogelijk tegen het buitenframe gedrukt zit (10 mm overlap).



Voor een nette afwerking eventueel rondom afkitten.